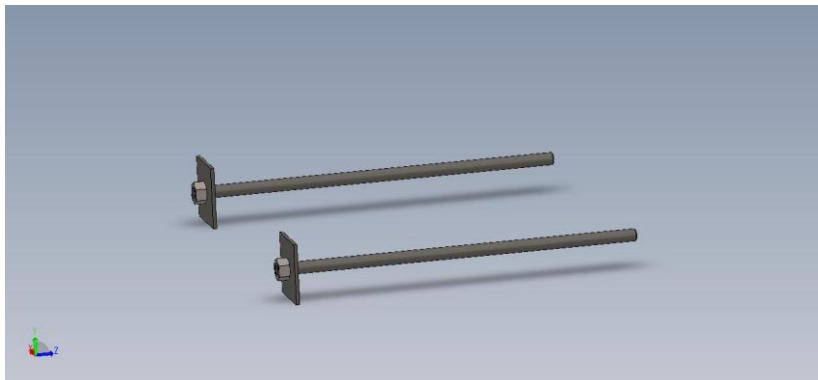




*109382, г. Москва,
Егорьевский проезд, д. 1, строение 2.
тел. +7 (495) 663-32-50
www.powerengineering.ru*

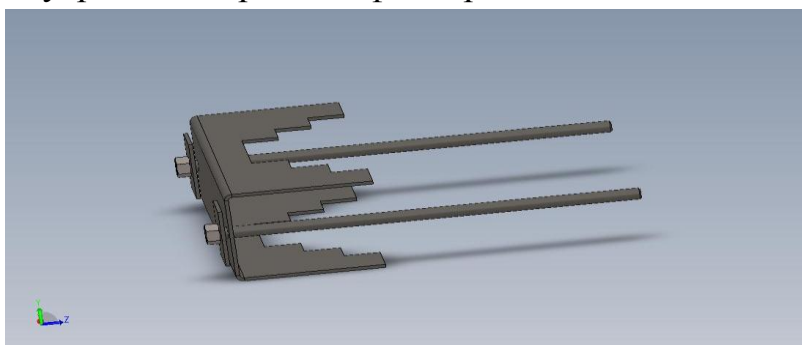
Инструкция по монтажу крепления на
мачтовую опору
PM –S-KM

1. Монтаж крепления производить на плоской поверхности.
-с внешней стороны на задней стенке шкафа, имеются четыре монтажных отверстия для фиксации направляющих креплений.
Необходимо завести винтовые направляющие в направляющие на задней стенке:



Одна пара направляющих для верхних отверстий, вторая пара – для нижних отверстий.

2. Зафиксировать направляющие с внешней стороны бокса посредством гаек, входящих в комплект шкафа.
3. С внешней стороны шкафа на винтовые направляющие установить внутренний короб и зафиксировать гайками:



4. Установить бокс с внутренним коробом на трубостойку.
5. С внешней стороны трубостойки установить внешний короб через винтовые направляющие и зафиксировать комплектом крепежа:

